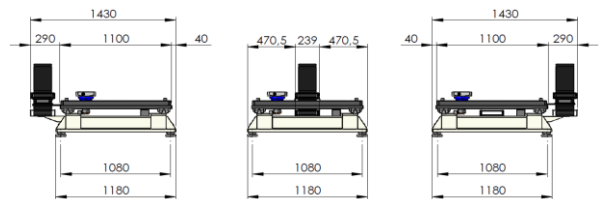
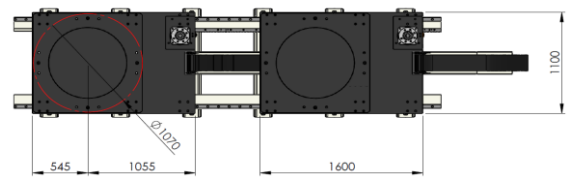
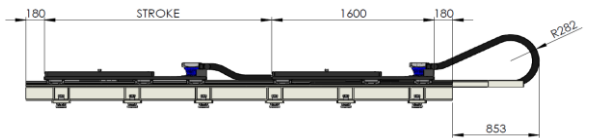
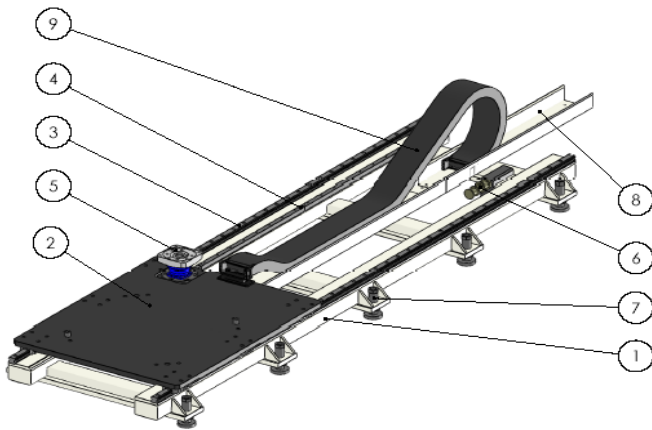




GUIDA ROBOT ART. SL3500

MASSIMA VELOCITA'	SPAZIO FRENATA	PORTATA MASSIMA peso robot + payload
m/sec.	mm	Kg
1	250	3500



N° DESCRIZIONE COMPONENTI BASE

- | | |
|---|--|
| 1 | Telaio in acciaio elettrosaldato |
| 2 | Piano fissaggio robot |
| 3 | Guida a pattini con ricircolo di sfere |
| 4 | Cremagliera |
| 5 | Riduttore epicicloidale |
| 6 | Ammortizzatore |
| 7 | Piedini regolabili |
| 8 | Guida catenaria |
| 9 | Catenaria |

PREZZO GUIDA BASE, EX-WORKS € 19.500,00 + IVA

DESCRIZIONE COMPONENTI MODULI AGGIUNTIVI

Q.TA'

- | | |
|---|--|
| - | Tratto di guida lineare in struttura elettrosaldata completa di guide per pattini a ricircolo di sfere e cremagliera (*corsa minima) |
|---|--|

1 metro*

PREZZO MODULO 1 METRO, EX-WORKS € 2.000,00 + IVA

ESCLUSIONI

- Cavi robot, motore e avviamento
- Installazione, cablaggio, prove e collaudo