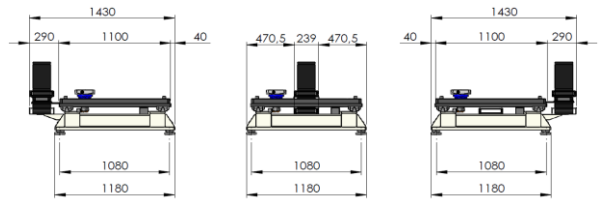
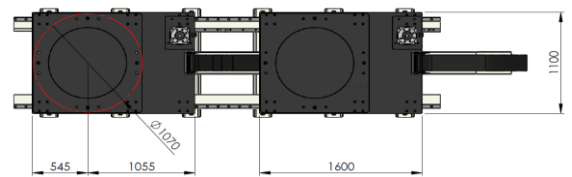
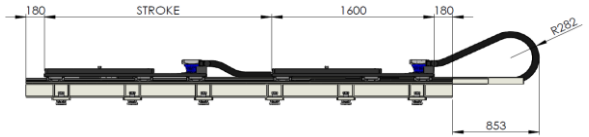
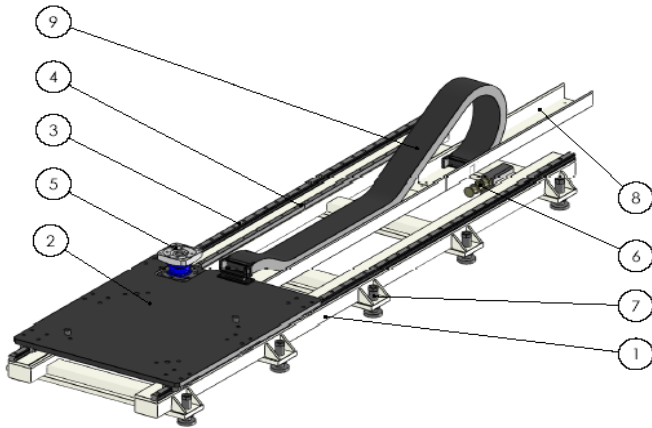




GUIDA ROBOT ART. SL3500

| | | |
|-------------------|----------------|--------------------------------------|
| MASSIMA VELOCITA' | SPAZIO FRENATA | PORTATA MASSIMA peso robot + payload |
| m/sec. | mm | Kg |
| 1 | 250 | 3500 |



N° DESCRIZIONE COMPONENTI BASE

- 1 Telaio in acciaio elettrosaldato
- 2 Piano fissaggio robot
- 3 Guida a pattini con ricircolo di sfere
- 4 Cremagliera
- 5 Riduttore epicicloidale
- 6 Ammortizzatore
- 7 Piedini regolabili
- 8 Guida catenaria
- 9 Catenaria

PREZZO GUIDA BASE, EX-WORKS € 19.500,00 + IVA

DESCRIZIONE COMPONENTI MODULI AGGIUNTIVI

Q.TA'

- Tratto di guida lineare in struttura elettrosaldata completa di guide per pattini a ricircolo di sfere e cremagliera (*corsa minima)

1 metro*

PREZZO MODULO 1 METRO, EX-WORKS € 1.500,00 + IVA

ESCLUSIONI

- Cavi robot, motore e avviamento
- Installazione, cablaggio, prove e collaudo